

**Legende**

- Nettoformat
- - - Bruttoformat
- - - Innerer sicherer Rand

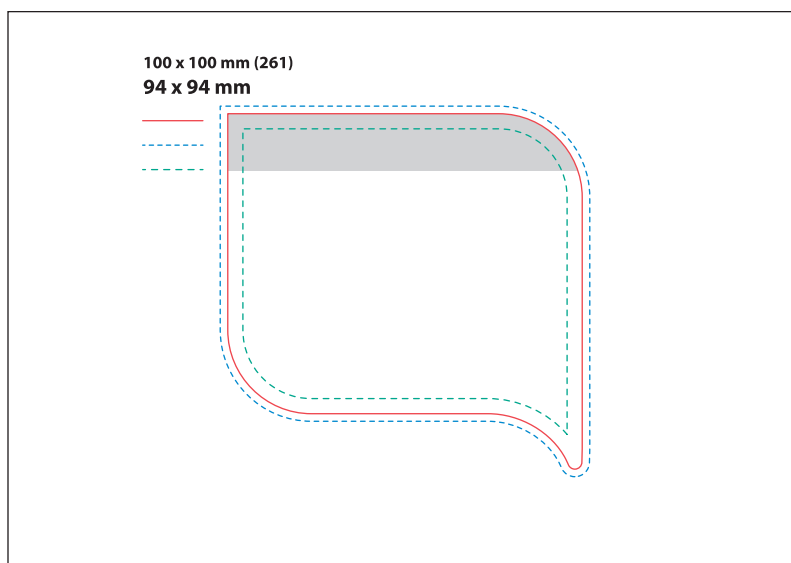
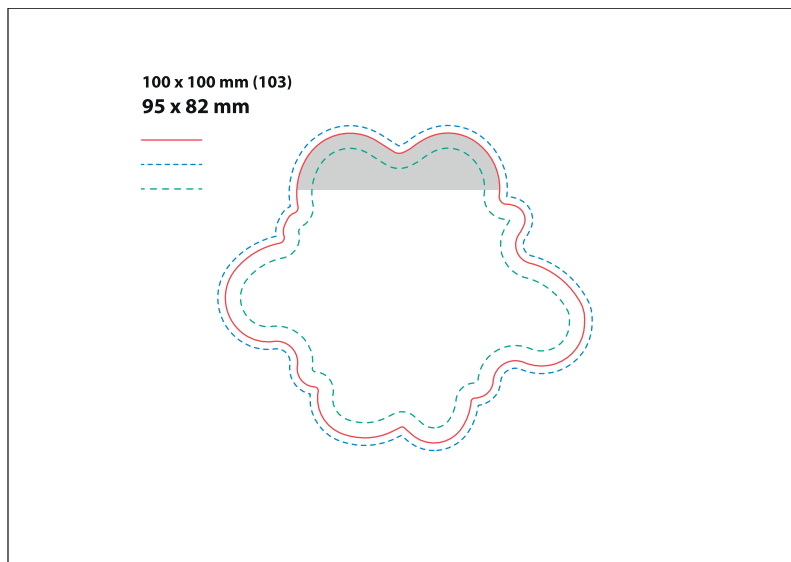
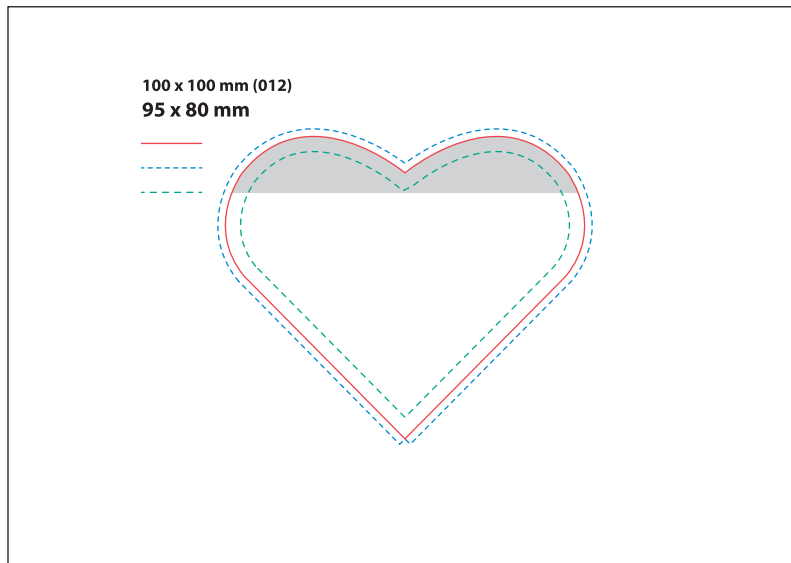
**Vorlagen**



Eine korrekt vorbereitete Datei sollte die Abmessungen **104 x 104 mm** haben.

Der Beschnitt beträgt **2 mm** auf jeder Seite und **2 mm** auf jeder Seite des Aufklebers. Die Nummer der Stanzform ist in Klammern angegeben.

Der graue Bereich in der Vorlage zeigt die Position des Klebestreifens an.



**Legende**

- Nettoformat
- - - Bruttoformat
- - - Innerer sicherer Rand

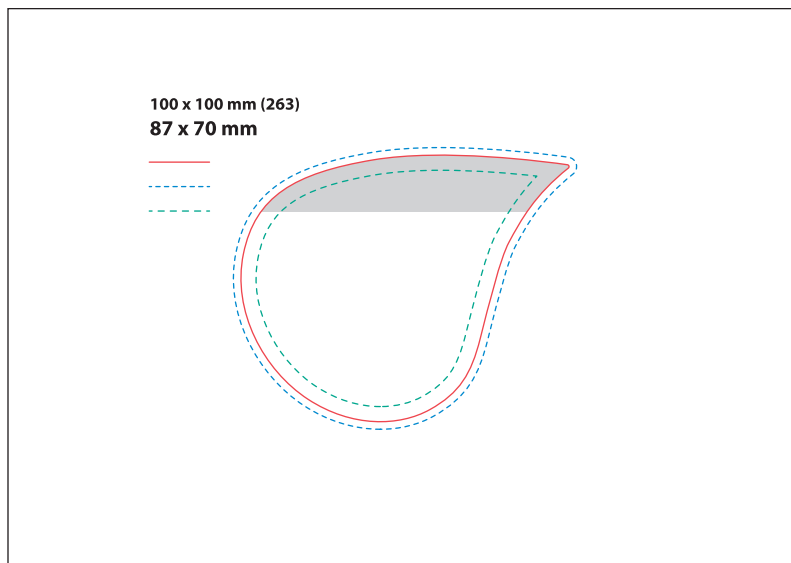
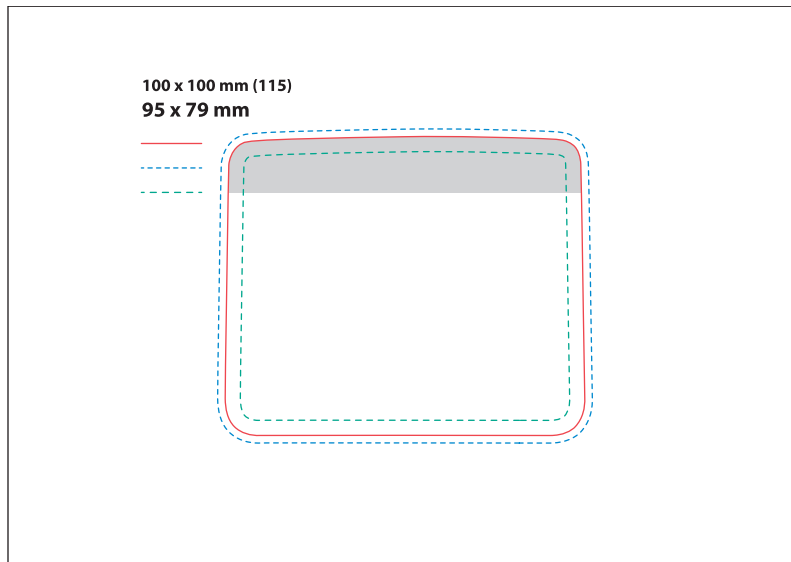
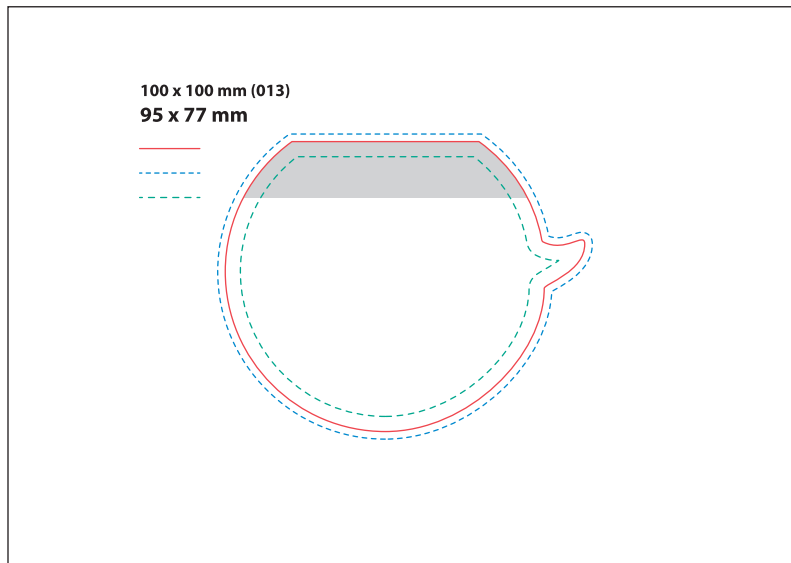
**Vorlagen**



Eine korrekt vorbereitete Datei sollte die Abmessungen **104 x 104 mm** haben.

Der Beschnitt beträgt **2 mm** auf jeder Seite und **2 mm** auf jeder Seite des Aufklebers. Die Nummer der Stanzform ist in Klammern angegeben.

Der graue Bereich in der Vorlage zeigt die Position des Klebestreifens an.



**Legende**

- Nettoformat
- - - Bruttoformat
- - - Innerer sicherer Rand

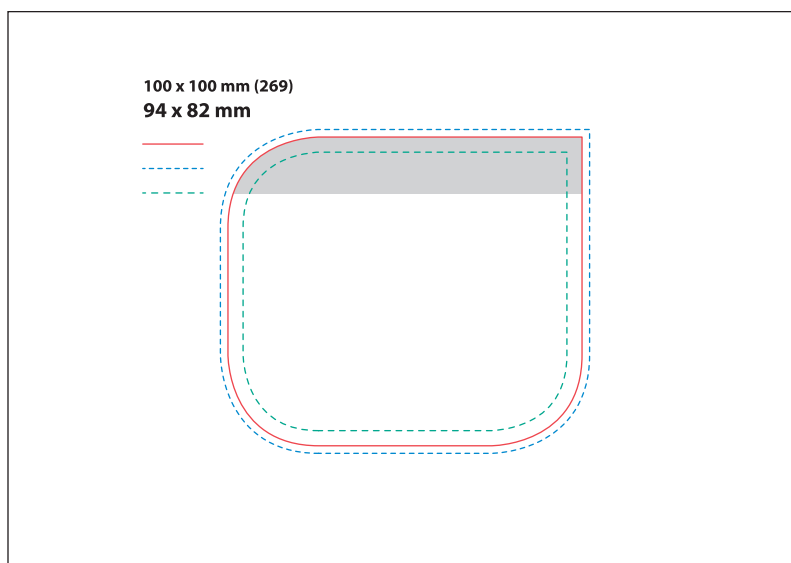
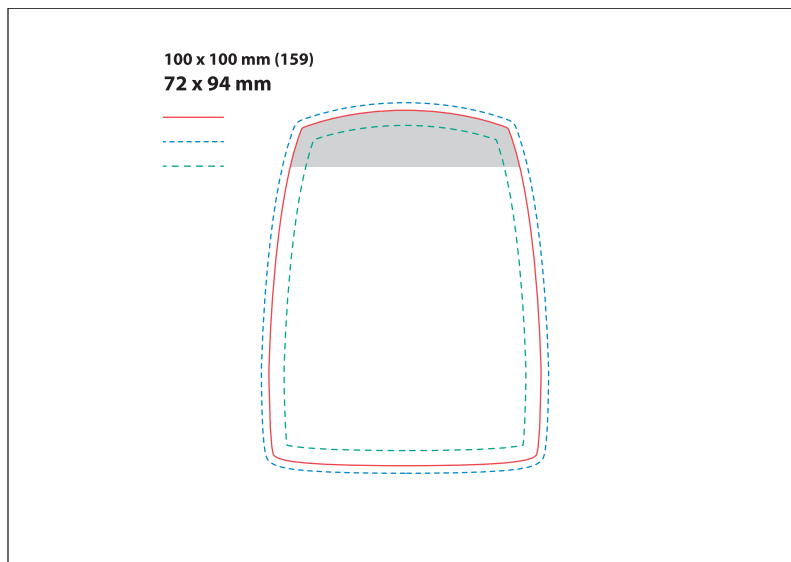
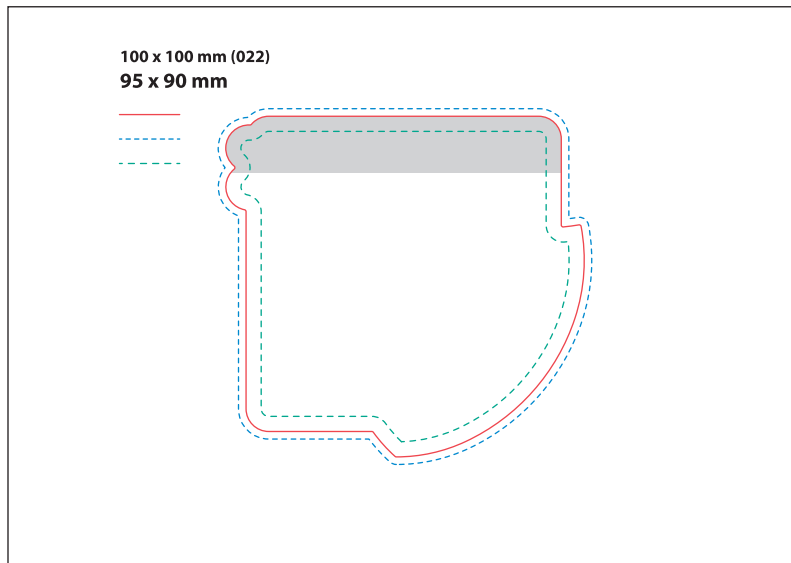
**Vorlagen**



Eine korrekt vorbereitete Datei sollte die Abmessungen **104 x 104 mm** haben.

Der Beschnitt beträgt **2 mm** auf jeder Seite und **2 mm** auf jeder Seite des Aufklebers.  
 Die Nummer der Stanzform ist in Klammern angegeben.

Der graue Bereich in der Vorlage zeigt die Position des Klebestreifens an.



**Legende**

- Nettoformat
- - - Bruttoformat
- - - Innerer sicherer Rand

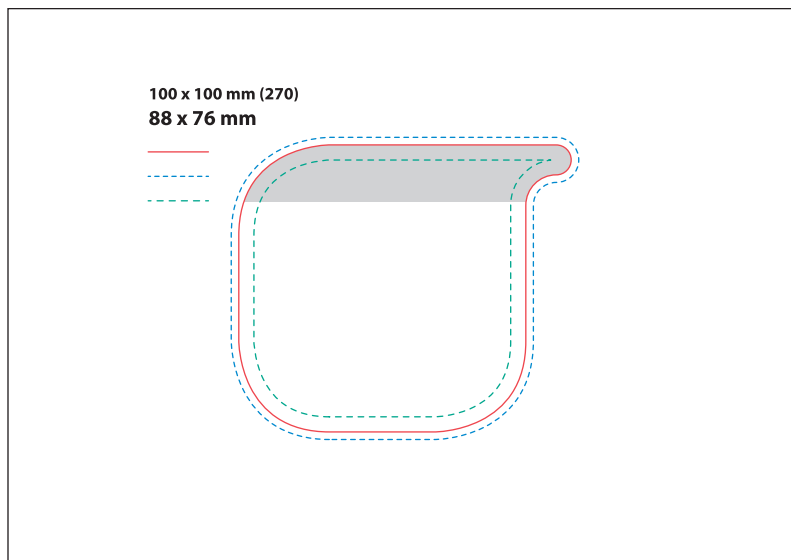
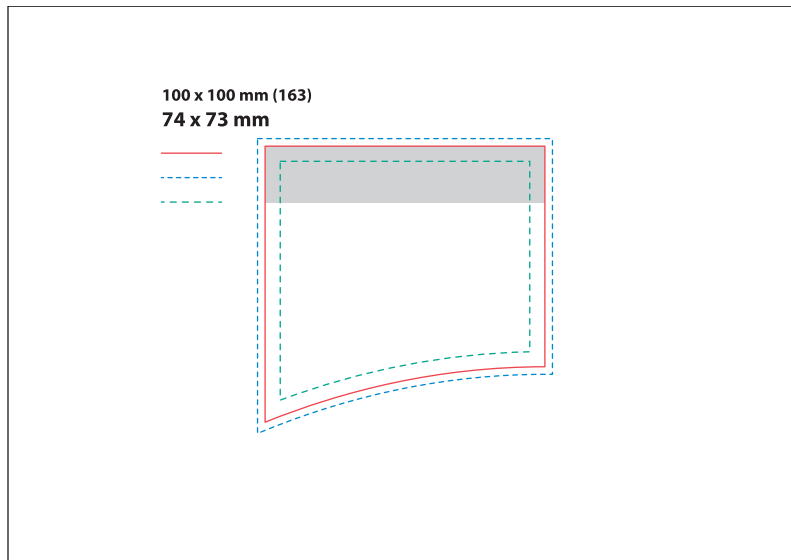
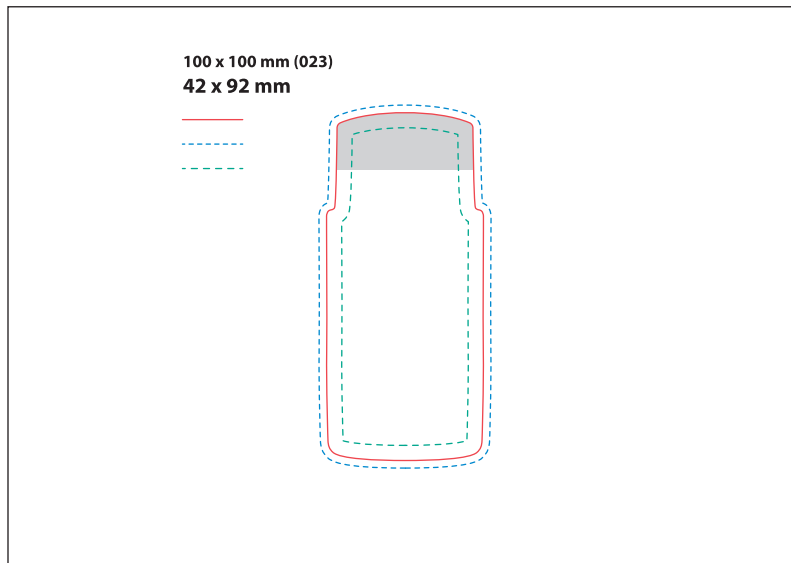
**Vorlagen**



Eine korrekt vorbereitete Datei sollte die Abmessungen **104 x 104 mm** haben.

Der Beschnitt beträgt **2 mm** auf jeder Seite und **2 mm** auf jeder Seite des Aufklebers.  
 Die Nummer der Stanzform ist in Klammern angegeben.

Der graue Bereich in der Vorlage zeigt die Position des Klebestreifens an.



**Legende**

- Nettoformat
- - - Bruttoformat
- - - Innerer sicherer Rand

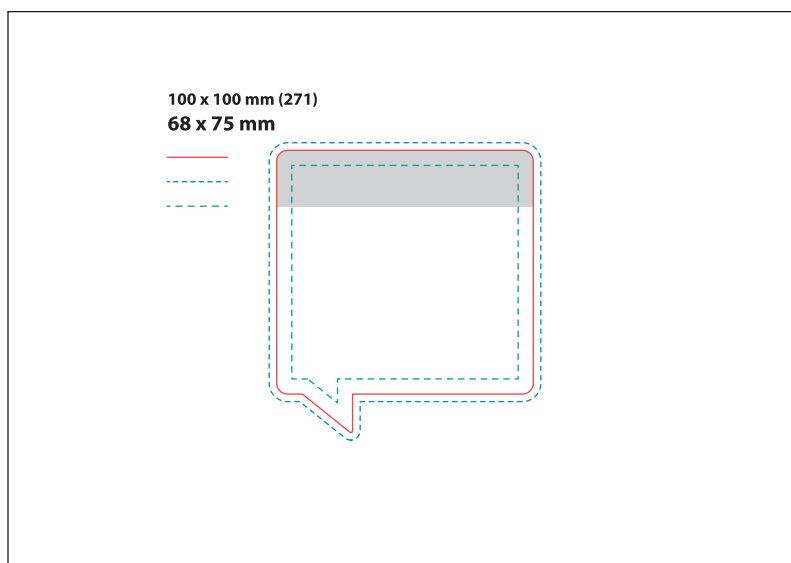
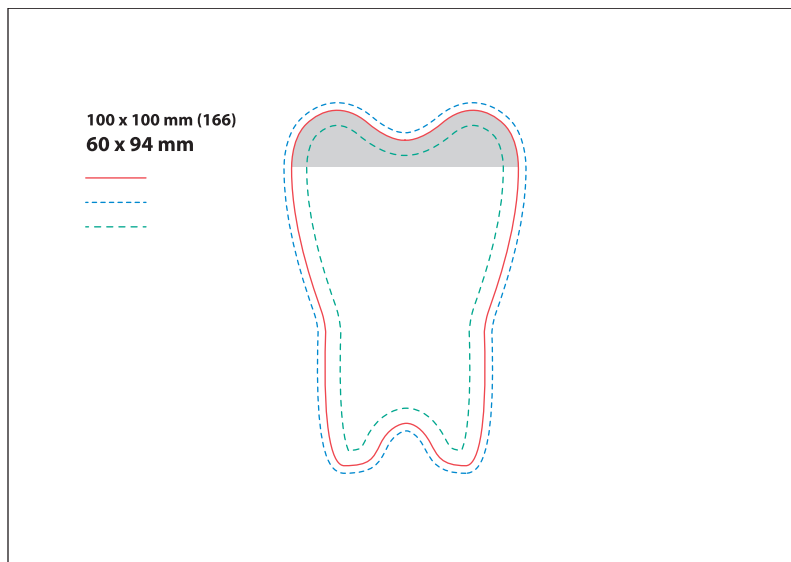
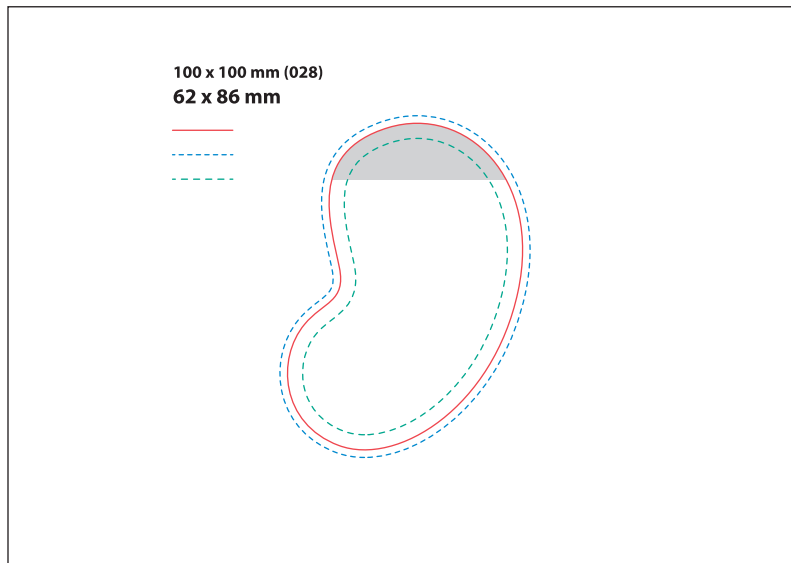
**Vorlagen**



Eine korrekt vorbereitete Datei sollte die Abmessungen **104 x 104 mm** haben.

Der Beschnitt beträgt **2 mm** auf jeder Seite und **2 mm** auf jeder Seite des Aufklebers. Die Nummer der Stanzform ist in Klammern angegeben.

Der graue Bereich in der Vorlage zeigt die Position des Klebestreifens an.



**Legende**

- Nettoformat
- Bruttoformat
- Innerer sicherer Rand

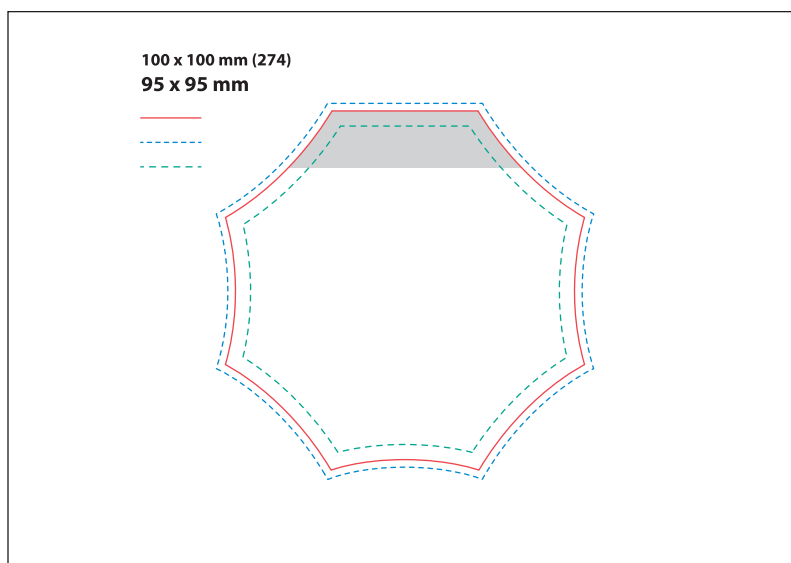
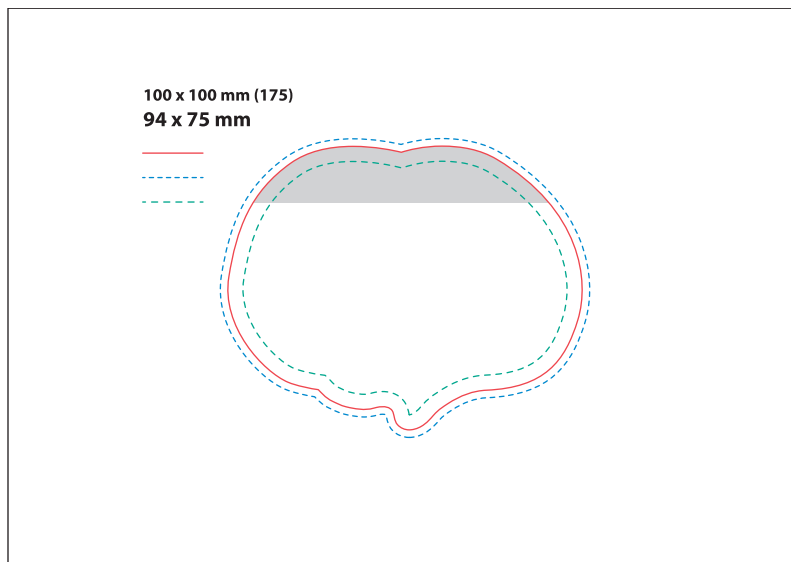
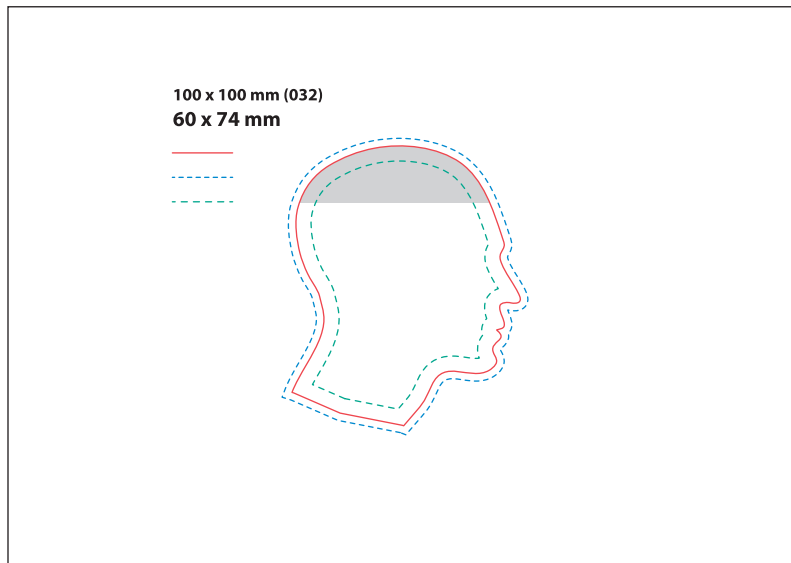
**Vorlagen**



Eine korrekt vorbereitete Datei sollte die Abmessungen **104 x 104 mm** haben.

Der Beschnitt beträgt **2 mm** auf jeder Seite und **2 mm** auf jeder Seite des Aufklebers.  
 Die Nummer der Stanzform ist in Klammern angegeben.

Der graue Bereich in der Vorlage zeigt die Position des Klebestreifens an.



**Legende**

- Nettoformat
- - - Bruttoformat
- - - Innerer sicherer Rand

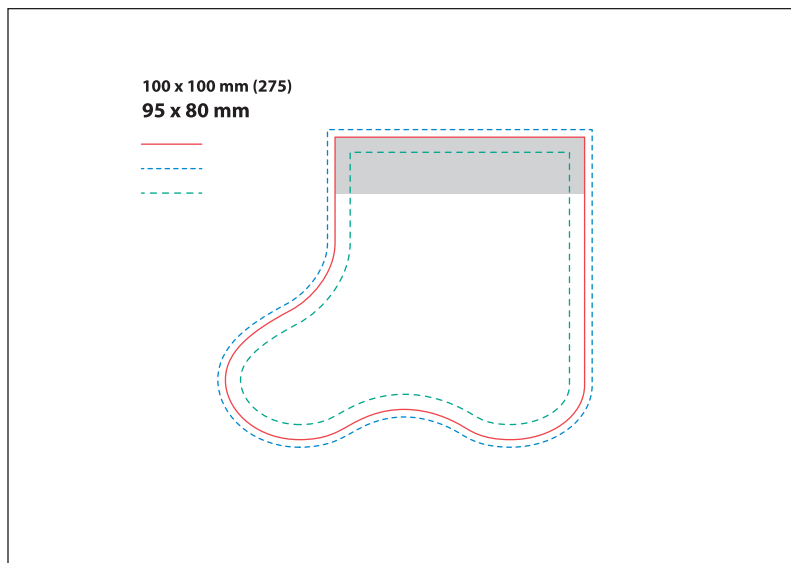
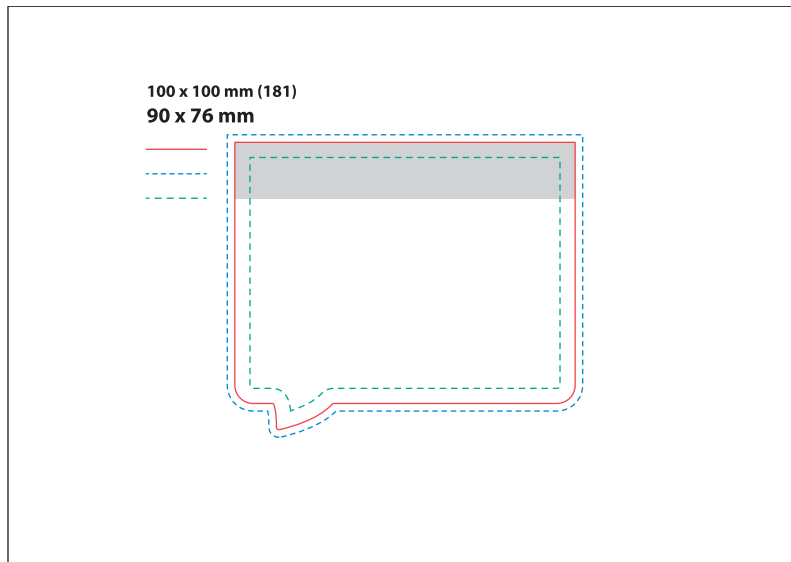
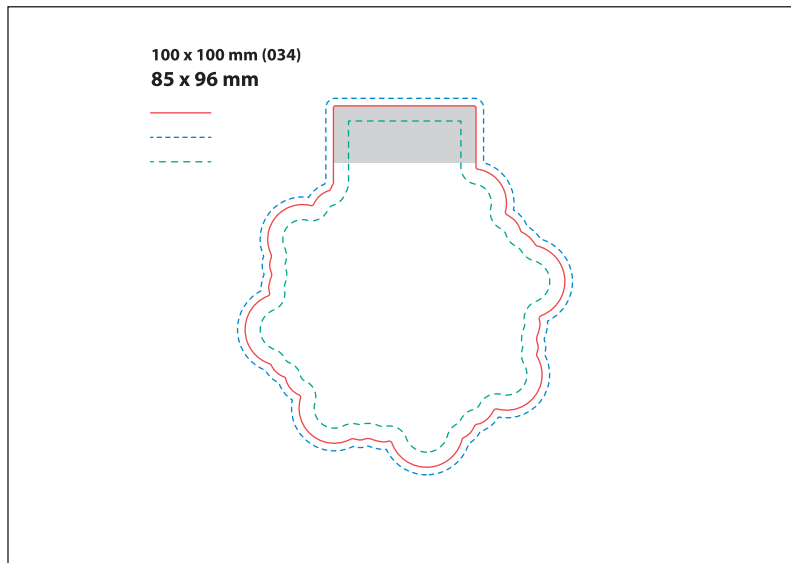
**Vorlagen**



Eine korrekt vorbereitete Datei sollte die Abmessungen **104 x 104 mm** haben.

Der Beschnitt beträgt **2 mm** auf jeder Seite und **2 mm** auf jeder Seite des Aufklebers.  
Die Nummer der Stanzform ist in Klammern angegeben.

Der graue Bereich in der Vorlage zeigt die Position des Klebestreifens an.



**Legende**

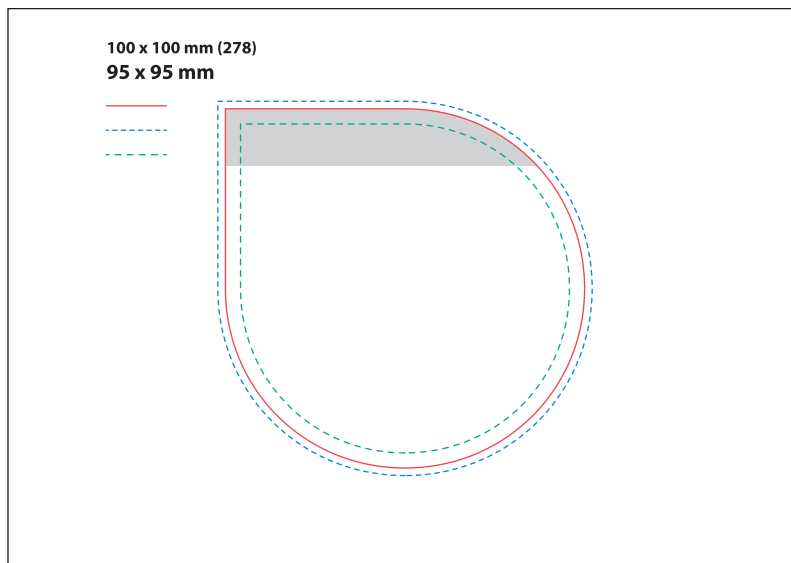
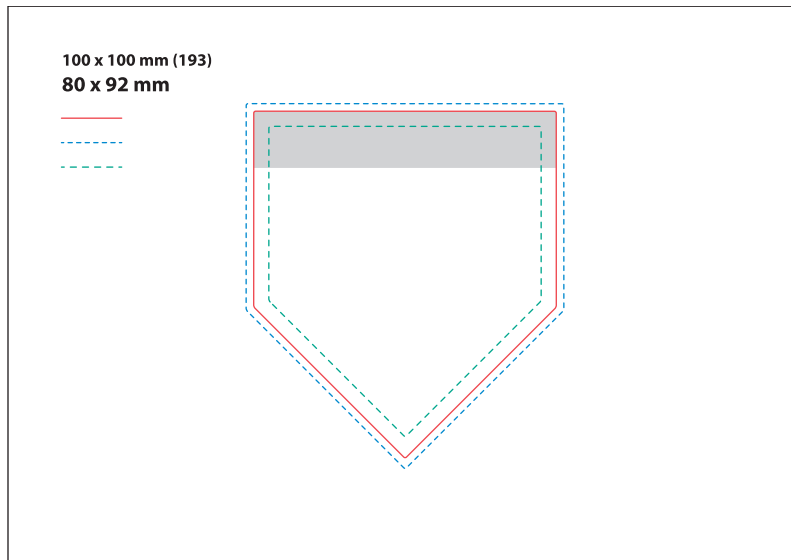
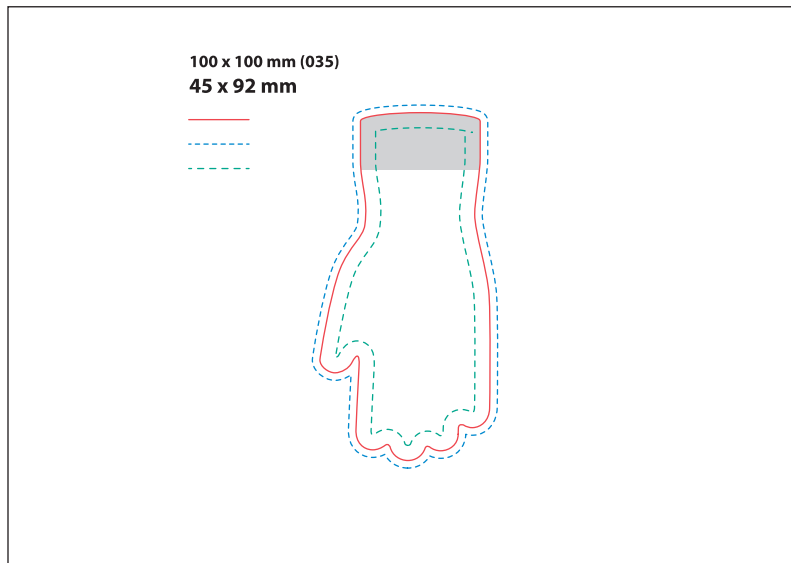
- Nettoformat
- - - Bruttoformat
- - - Innerer sicherer Rand

**Vorlagen**



Eine korrekt vorbereitete Datei sollte die Abmessungen **104 x 104 mm** haben.  
Der Beschnitt beträgt **2 mm** auf jeder Seite und **2 mm** auf jeder Seite des Aufklebers.  
Die Nummer der Stanzform ist in Klammern angegeben.  
Der graue Bereich in der Vorlage zeigt die Position des Klebestreifens an.





**Legende**

- Nettoformat
- - - Bruttoformat
- - - Innerer sicherer Rand

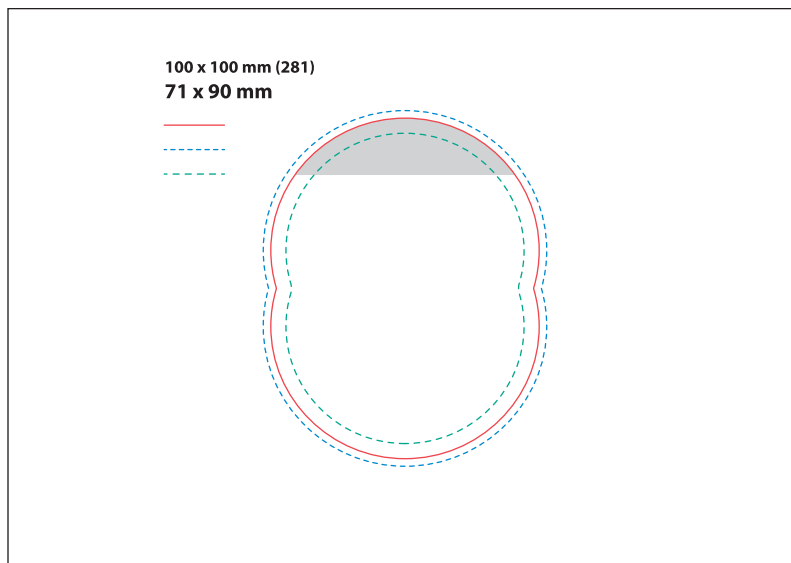
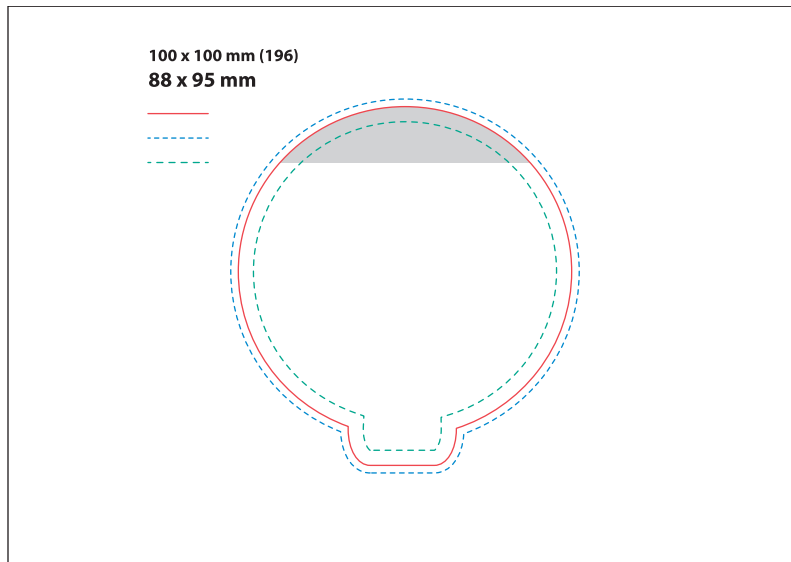
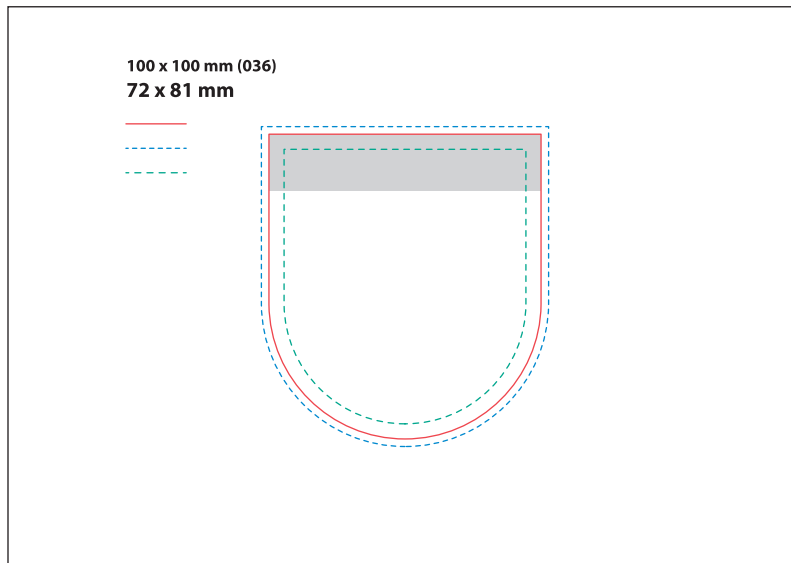
**Vorlagen**



Eine korrekt vorbereitete Datei sollte die Abmessungen **104 x 104 mm** haben.

Der Beschnitt beträgt **2 mm** auf jeder Seite und **2 mm** auf jeder Seite des Aufklebers. Die Nummer der Stanzform ist in Klammern angegeben.

Der graue Bereich in der Vorlage zeigt die Position des Klebestreifens an.



**Legende**

- Nettoformat
- - - Bruttoformat
- - - Innerer sicherer Rand

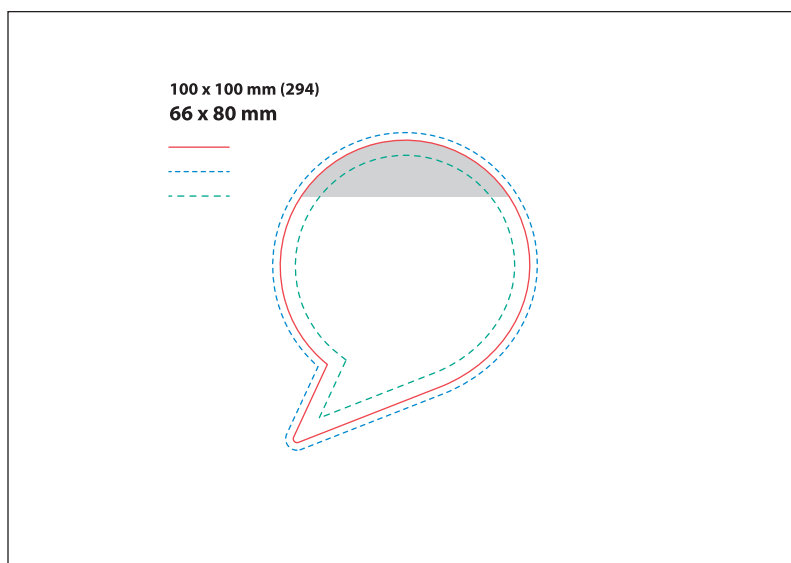
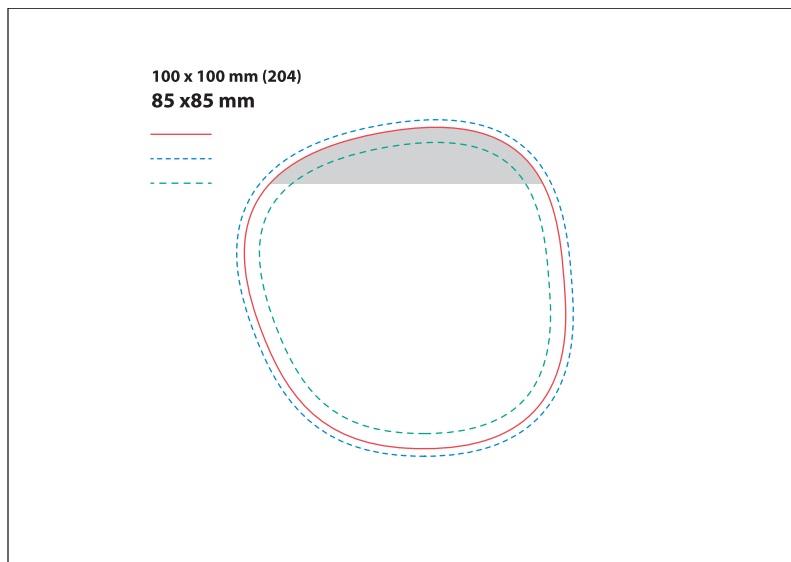
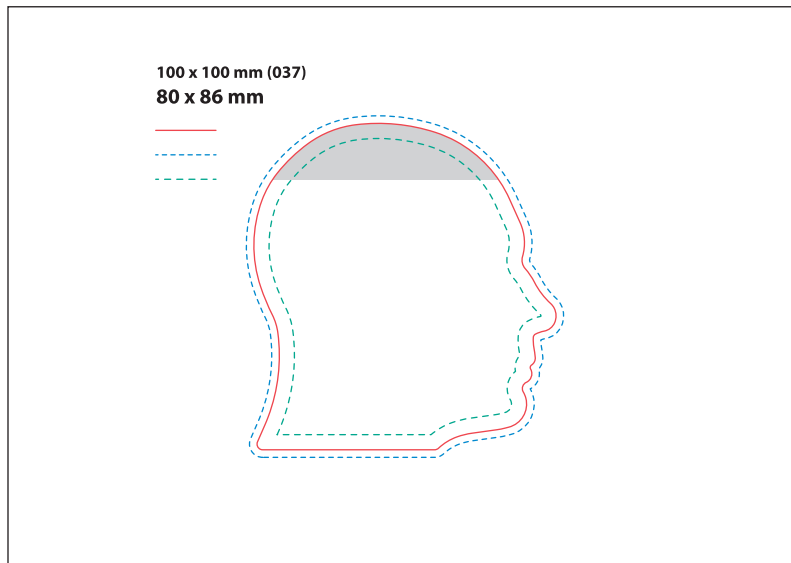
**Vorlagen**



Eine korrekt vorbereitete Datei sollte die Abmessungen **104 x 104 mm** haben.

Der Beschnitt beträgt **2 mm** auf jeder Seite und **2 mm** auf jeder Seite des Aufklebers. Die Nummer der Stanzform ist in Klammern angegeben.

Der graue Bereich in der Vorlage zeigt die Position des Klebestreifens an.



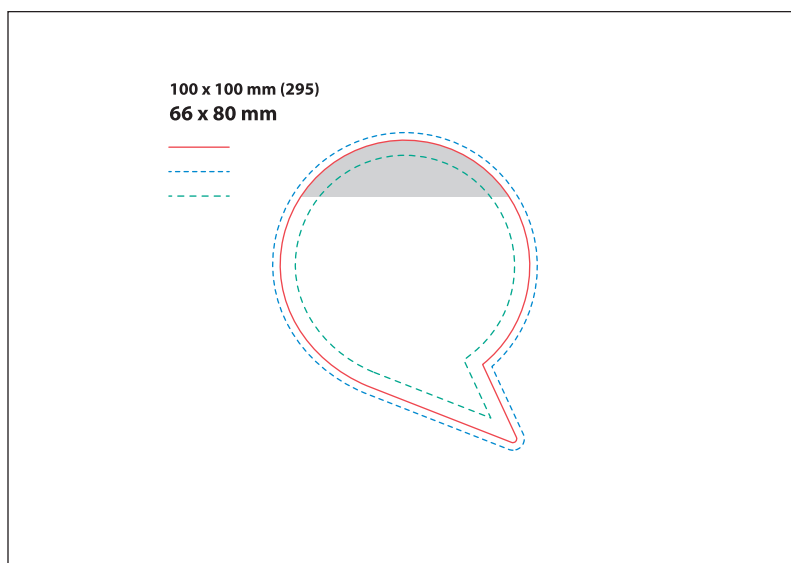
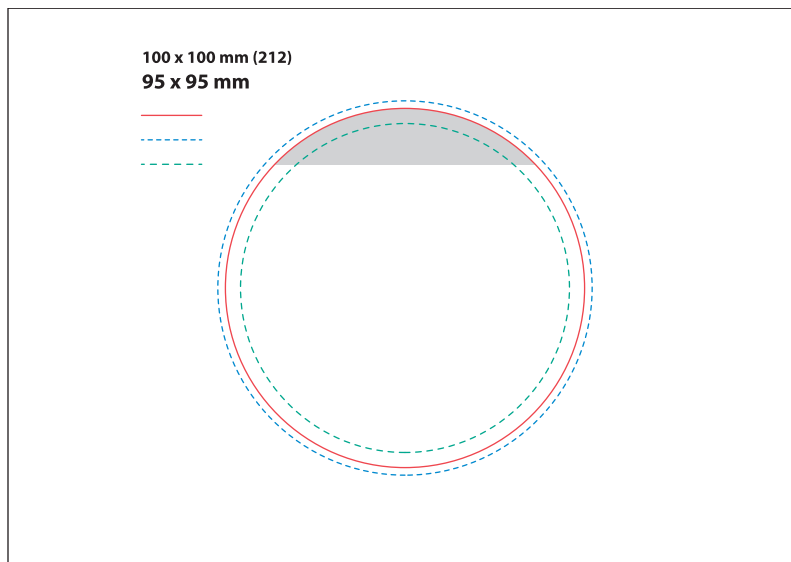
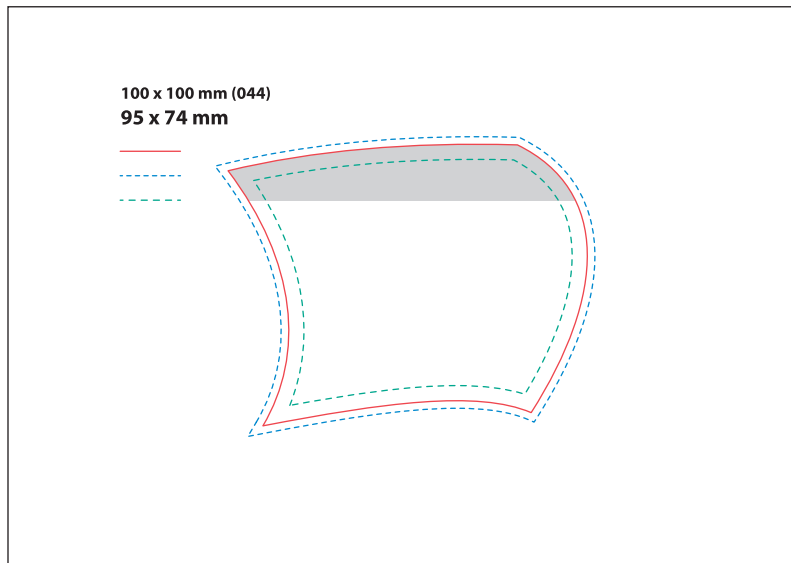
**Legende**

- Nettoformat
- - - Bruttoformat
- - - Innerer sicherer Rand

**Vorlagen**



Eine korrekt vorbereitete Datei sollte die Abmessungen **104 x 104 mm** haben.  
Der Beschnitt beträgt **2 mm** auf jeder Seite und **2 mm** auf jeder Seite des Aufklebers.  
Die Nummer der Stanzform ist in Klammern angegeben.  
Der graue Bereich in der Vorlage zeigt die Position des Klebestreifens an.



**Legende**

- Nettoformat
- - - Bruttoformat
- - - Innerer sicherer Rand

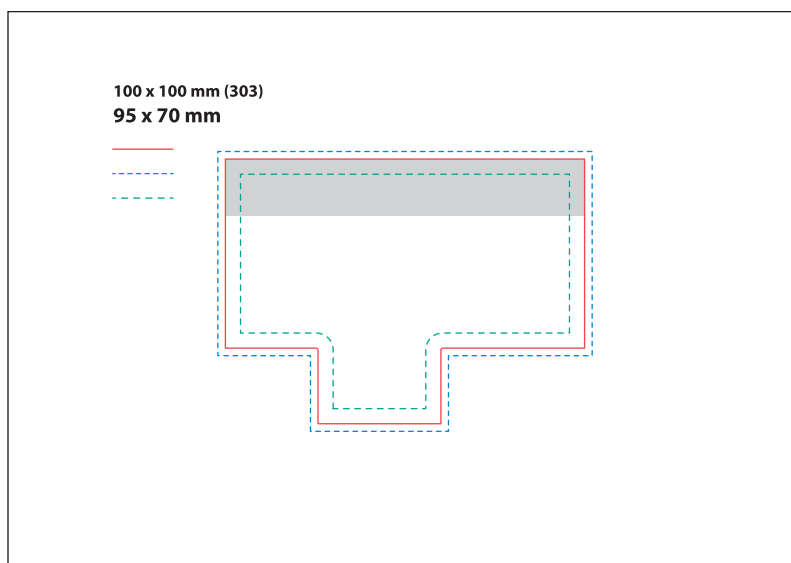
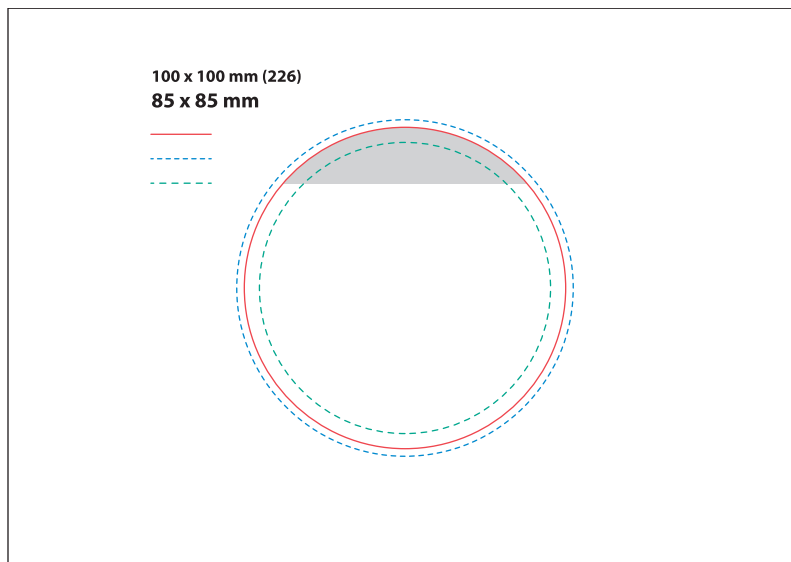
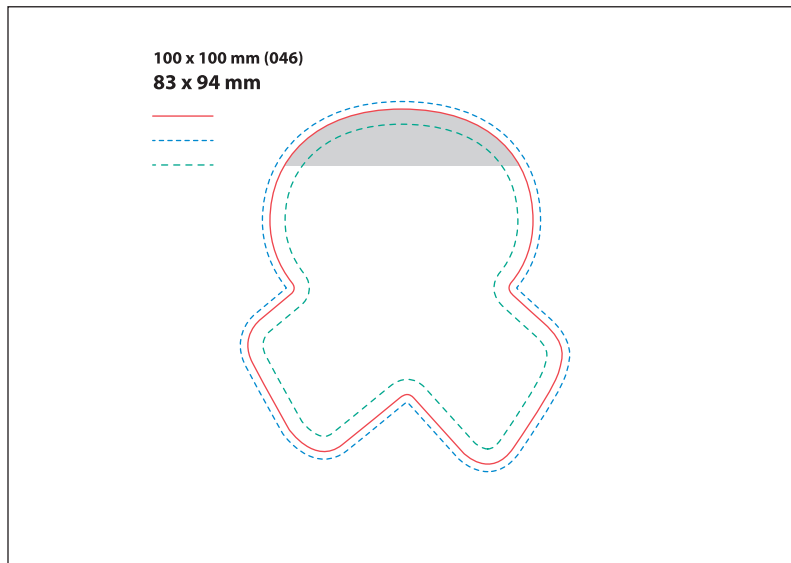
**Vorlagen**



Eine korrekt vorbereitete Datei sollte die Abmessungen **104 x 104 mm** haben.

Der Beschnitt beträgt **2 mm** auf jeder Seite und **2 mm** auf jeder Seite des Aufklebers. Die Nummer der Stanzform ist in Klammern angegeben.

Der graue Bereich in der Vorlage zeigt die Position des Klebestreifens an.



**Legende**

- Nettoformat
- - - Bruttoformat
- - - Innerer sicherer Rand

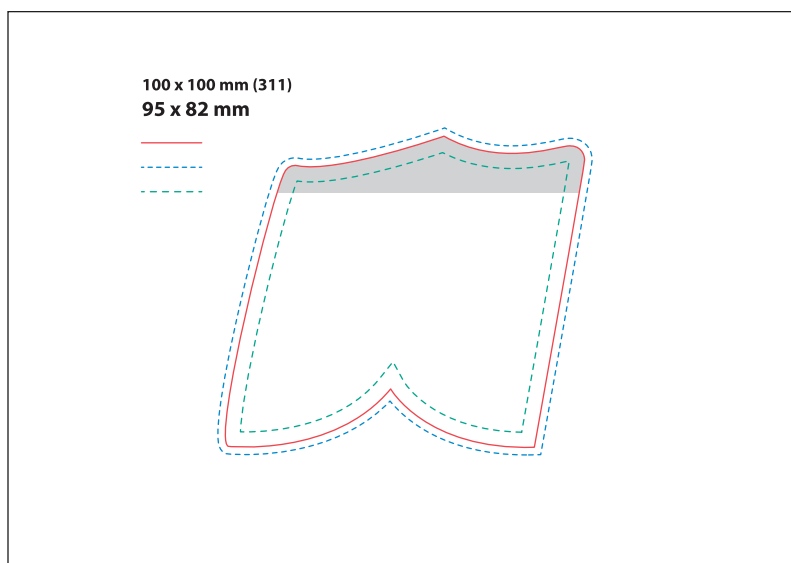
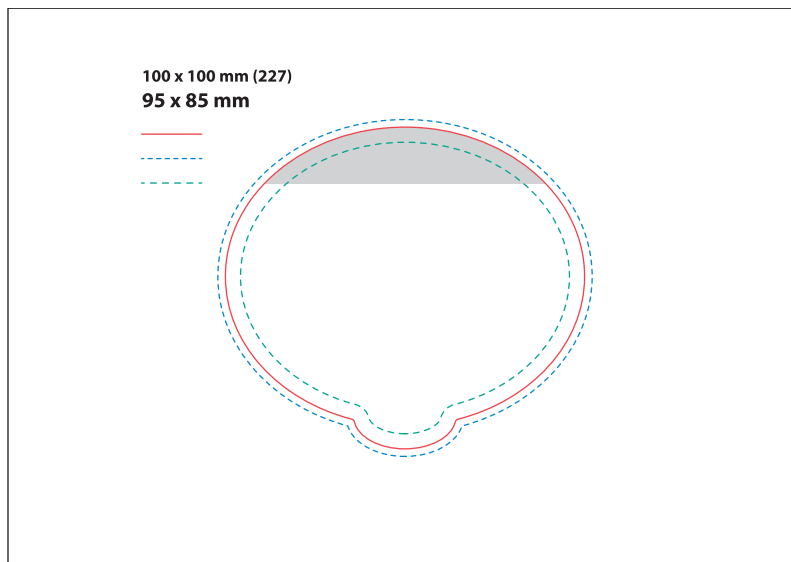
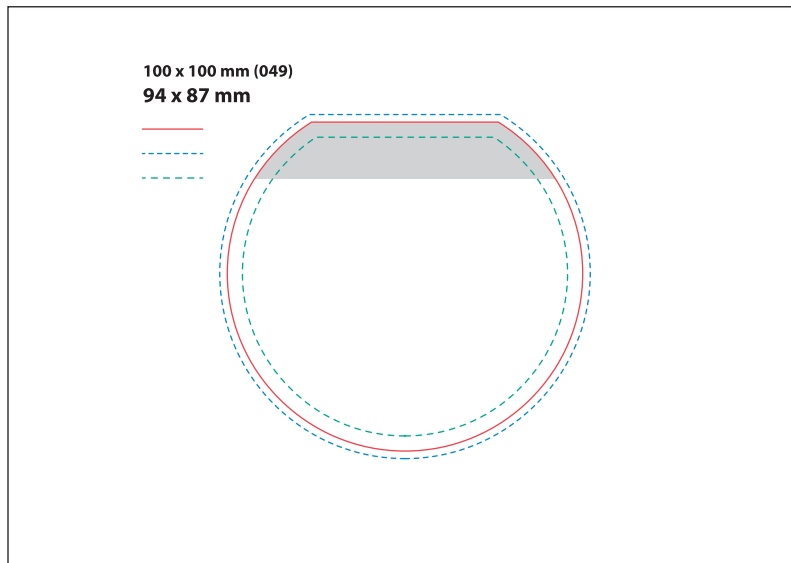
**Vorlagen**



Eine korrekt vorbereitete Datei sollte die Abmessungen **104 x 104 mm** haben.

Der Beschnitt beträgt **2 mm** auf jeder Seite und **2 mm** auf jeder Seite des Aufklebers. Die Nummer der Stanzform ist in Klammern angegeben.

Der graue Bereich in der Vorlage zeigt die Position des Klebestreifens an.



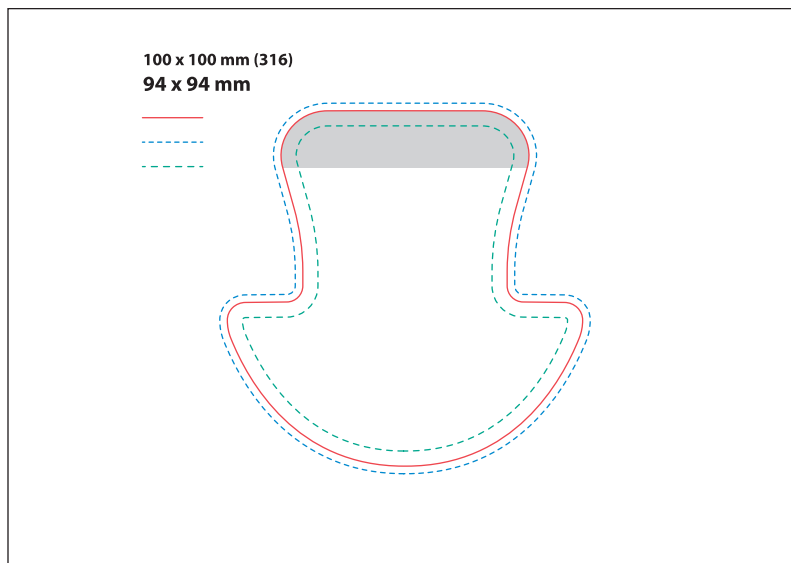
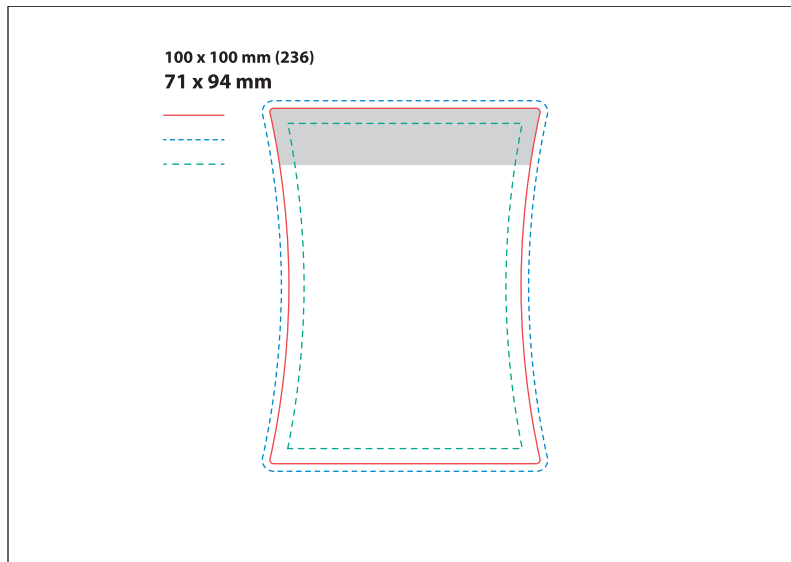
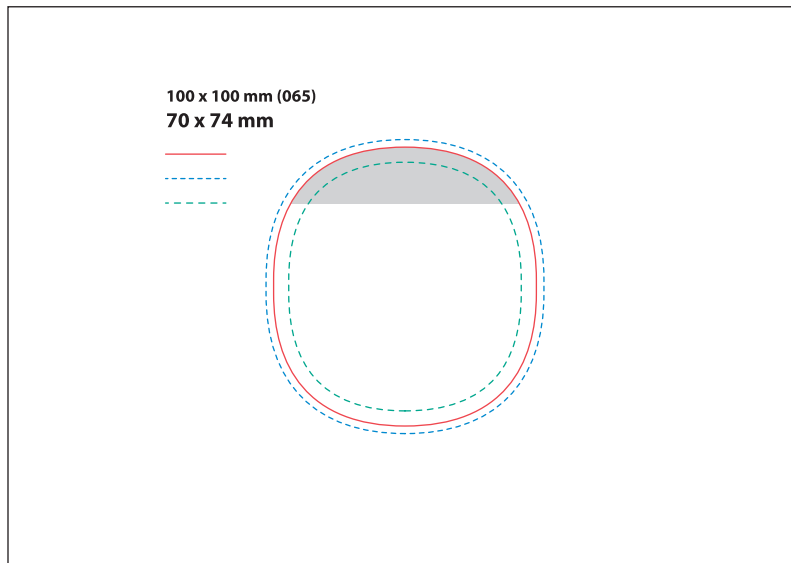
**Legende**

- Nettoformat
- - - Bruttoformat
- - - Innerer sicherer Rand

**Vorlagen**



Eine korrekt vorbereitete Datei sollte die Abmessungen **104 x 104 mm** haben.  
 Der Beschnitt beträgt **2 mm** auf jeder Seite und **2 mm** auf jeder Seite des Aufklebers.  
 Die Nummer der Stanzform ist in Klammern angegeben.  
 Der graue Bereich in der Vorlage zeigt die Position des Klebestreifens an.



**Legende**

- Nettoformat
- - - Bruttoformat
- - - Innerer sicherer Rand

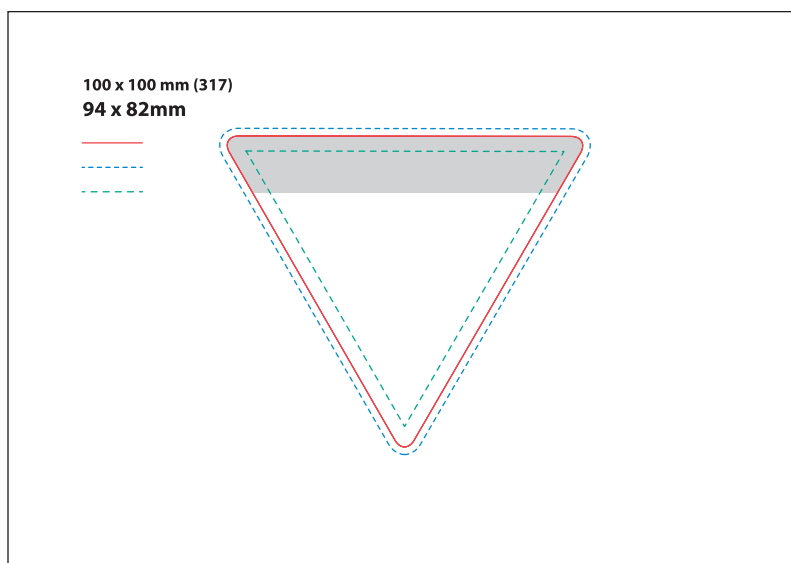
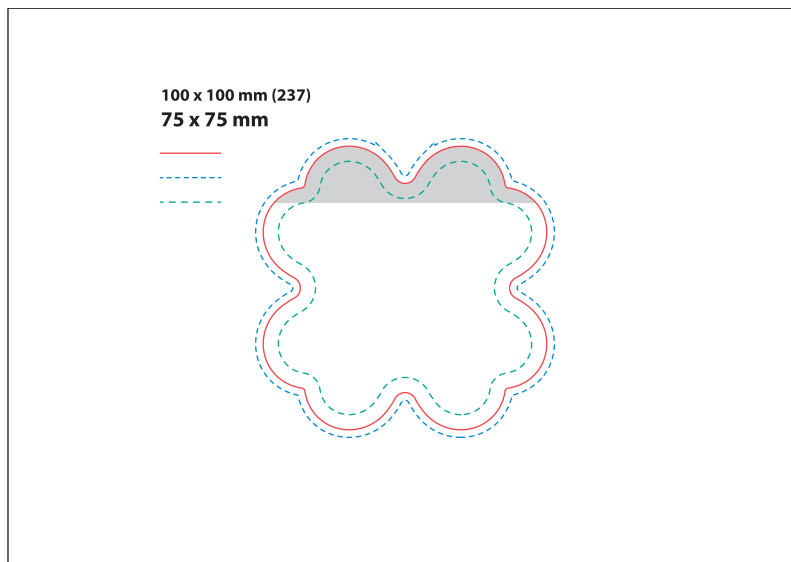
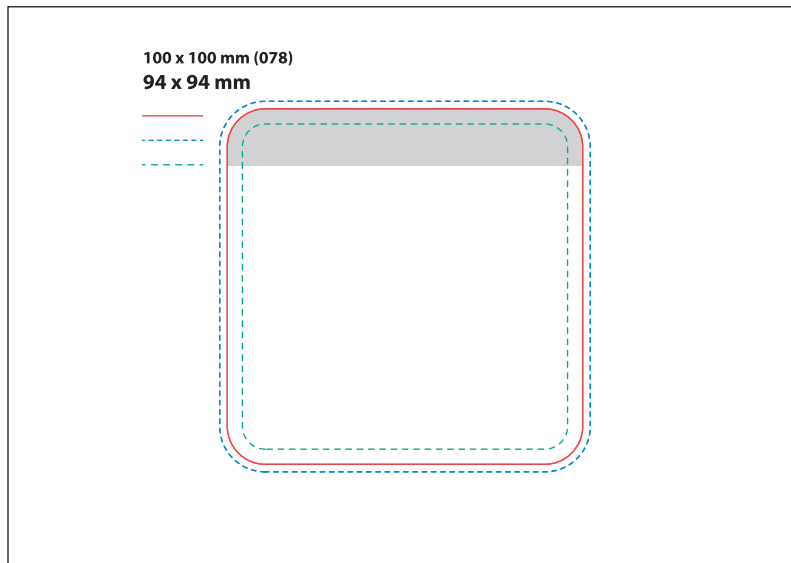
**Vorlagen**



Eine korrekt vorbereitete Datei sollte die Abmessungen **104 x 104 mm** haben.

Der Beschnitt beträgt **2 mm** auf jeder Seite und **2 mm** auf jeder Seite des Aufklebers. Die Nummer der Stanzform ist in Klammern angegeben.

Der graue Bereich in der Vorlage zeigt die Position des Klebestreifens an.



**Legende**

- Nettoformat
- - - Bruttoformat
- - - Innerer sicherer Rand

**Vorlagen**

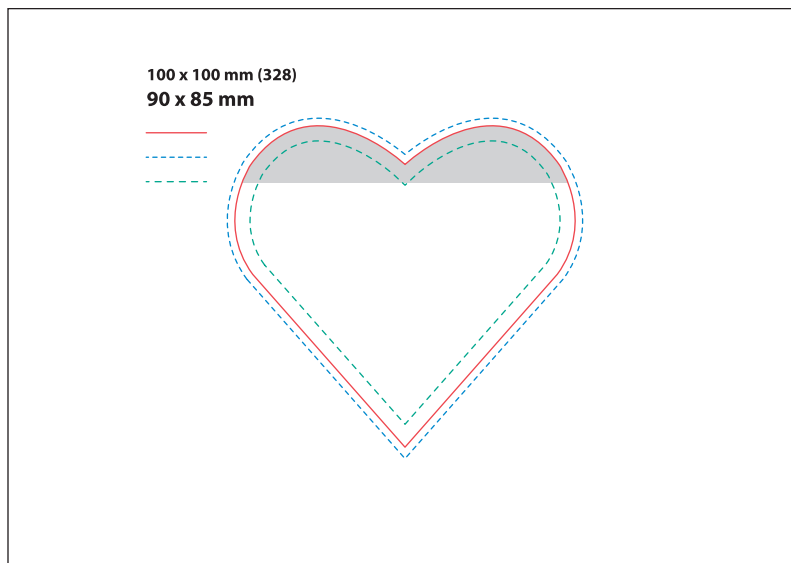
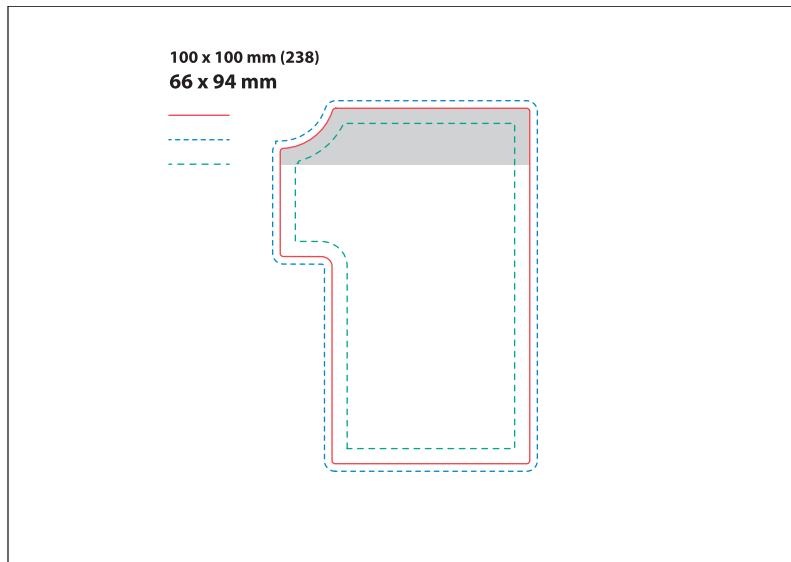
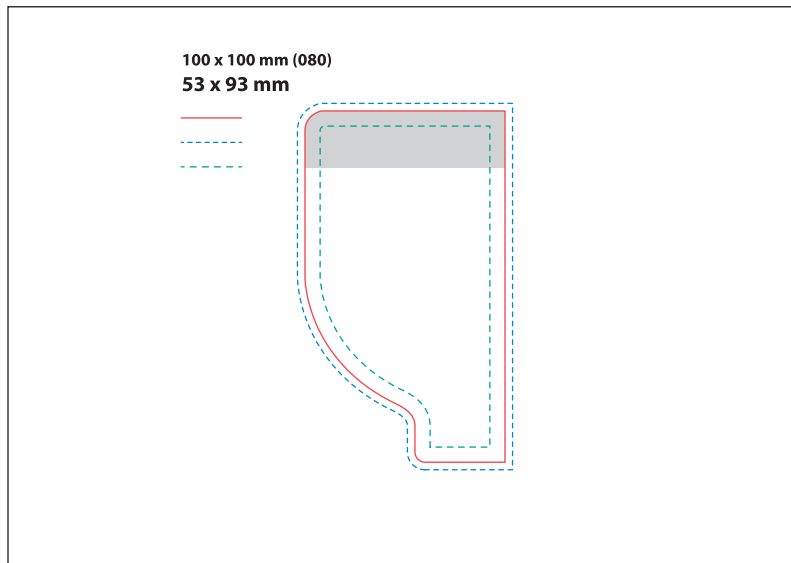


Eine korrekt vorbereitete Datei sollte die Abmessungen **104 x 104 mm** haben.

Der Beschnitt beträgt **2 mm** auf jeder Seite und **2 mm** auf jeder Seite des Aufklebers. Die Nummer der Stanzform ist in Klammern angegeben.

Der graue Bereich in der Vorlage zeigt die Position des Klebestreifens an.





**Legende**

- Nettoformat
- - - Bruttoformat
- - - Innerer sicherer Rand

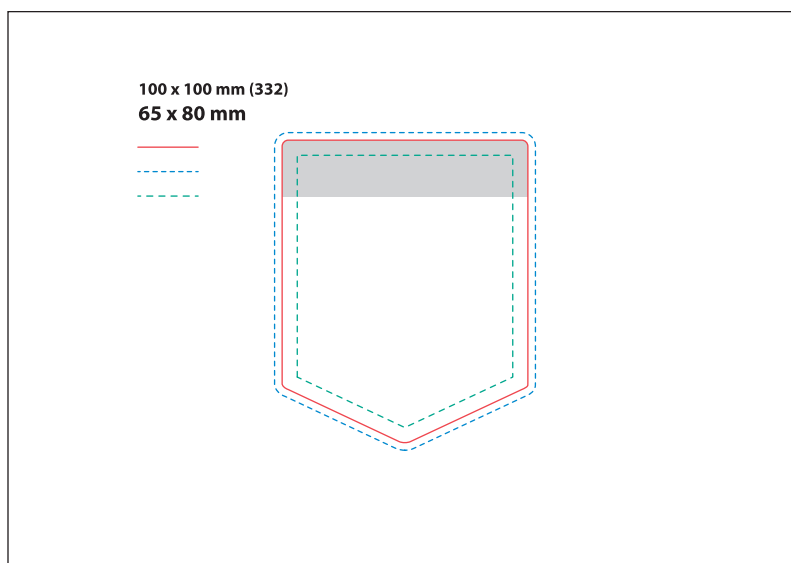
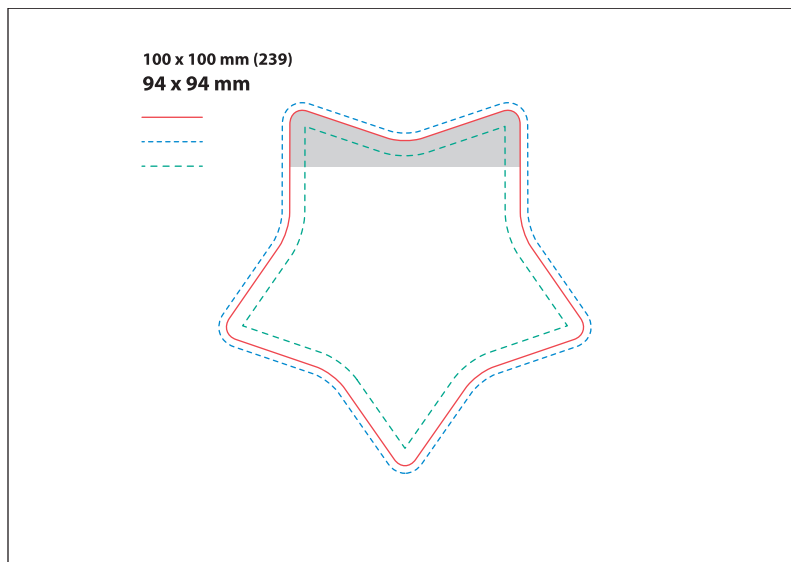
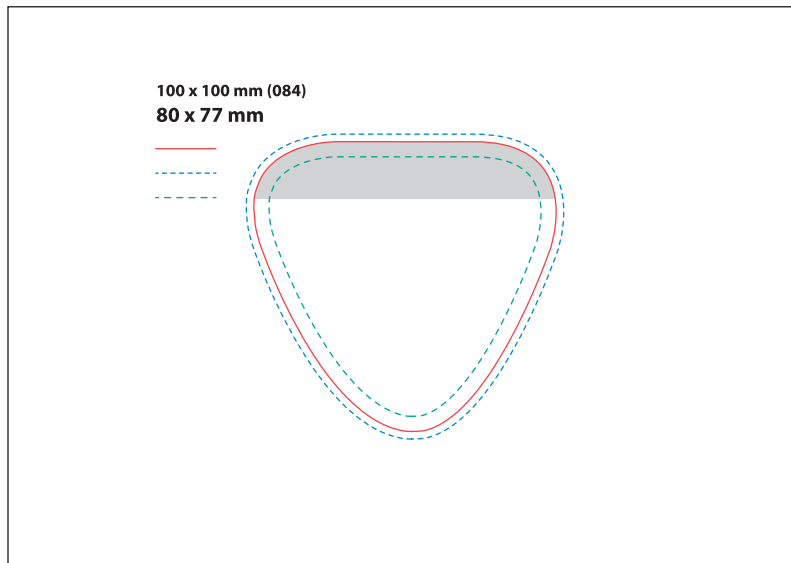
**Vorlagen**



Eine korrekt vorbereitete Datei sollte die Abmessungen **104 x 104 mm** haben.

Der Beschnitt beträgt **2 mm** auf jeder Seite und **2 mm** auf jeder Seite des Aufklebers. Die Nummer der Stanzform ist in Klammern angegeben.

Der graue Bereich in der Vorlage zeigt die Position des Klebestreifens an.



**Legende**

- Nettoformat
- - - Bruttoformat
- - - Innerer sicherer Rand

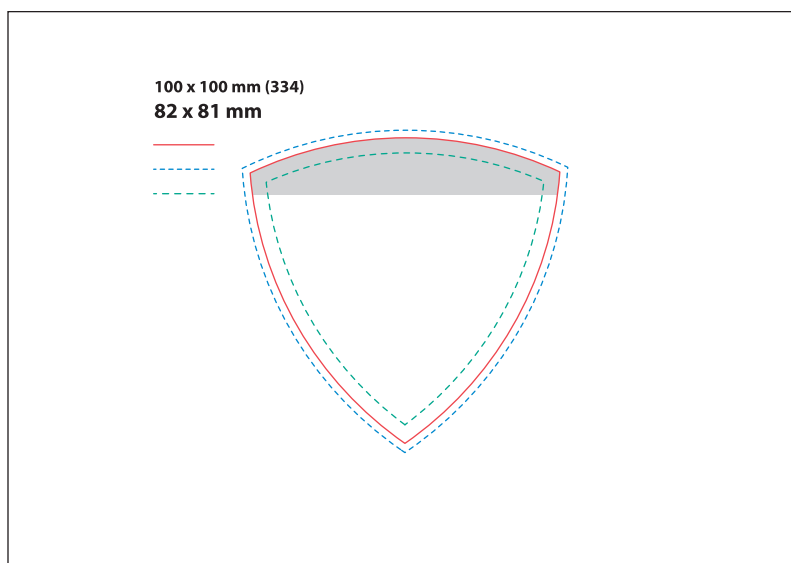
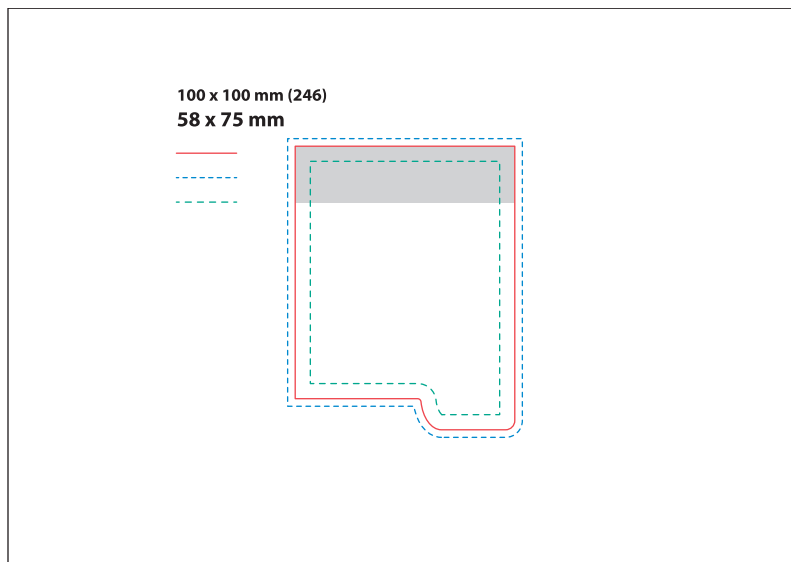
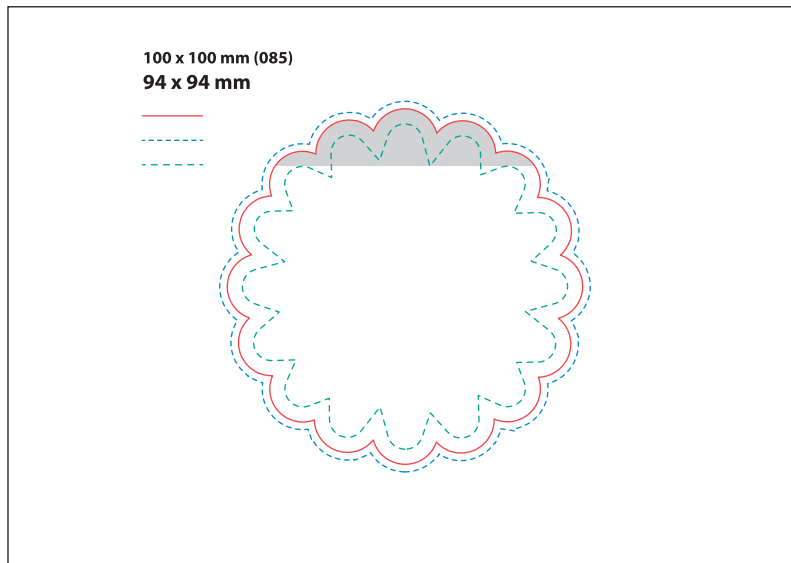
**Vorlagen**



Eine korrekt vorbereitete Datei sollte die Abmessungen **104 x 104 mm** haben.

Der Beschnitt beträgt **2 mm** auf jeder Seite und **2 mm** auf jeder Seite des Aufklebers. Die Nummer der Stanzform ist in Klammern angegeben.

Der graue Bereich in der Vorlage zeigt die Position des Klebestreifens an.



**Legende**

- Nettoformat
- - - Bruttoformat
- - - Innerer sicherer Rand

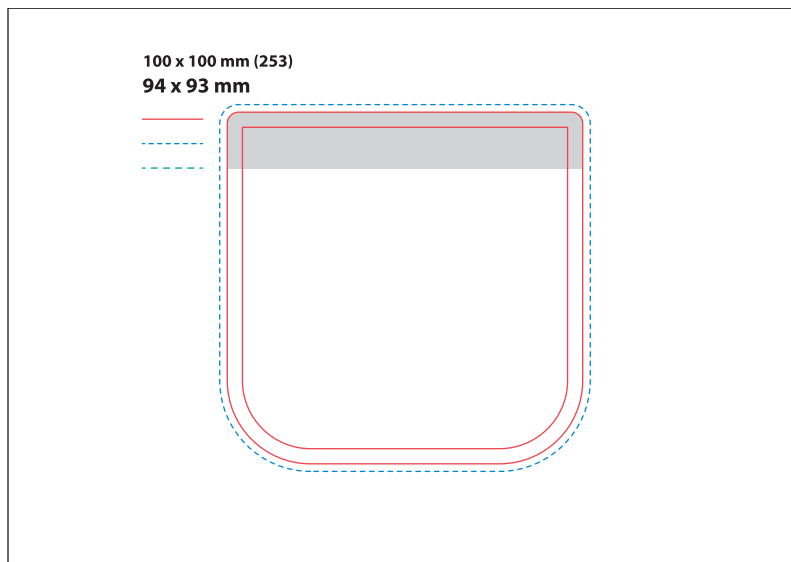
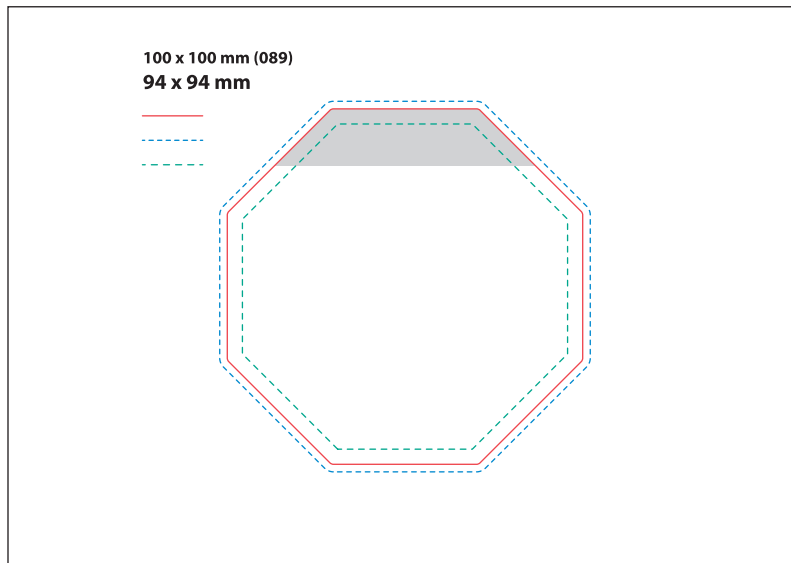
**Vorlagen**



Eine korrekt vorbereitete Datei sollte die Abmessungen **104 x 104 mm** haben.

Der Beschnitt beträgt **2 mm** auf jeder Seite und **2 mm** auf jeder Seite des Aufklebers. Die Nummer der Stanzform ist in Klammern angegeben.

Der graue Bereich in der Vorlage zeigt die Position des Klebestreifens an.



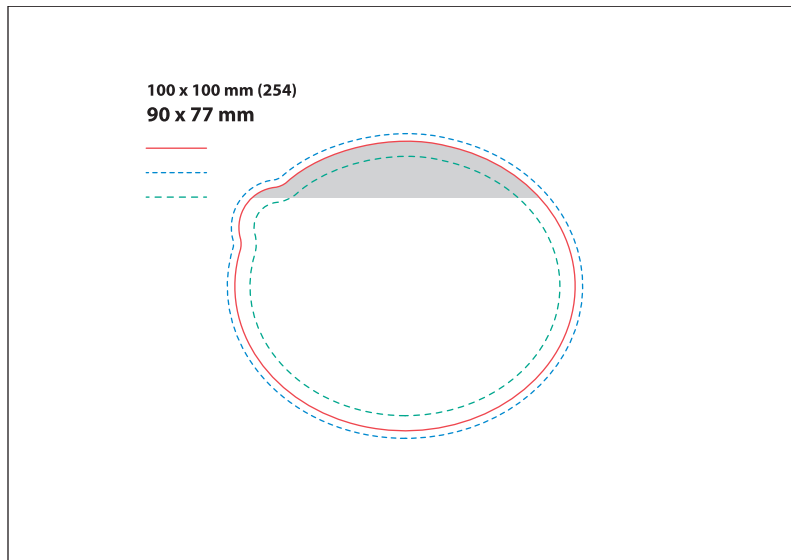
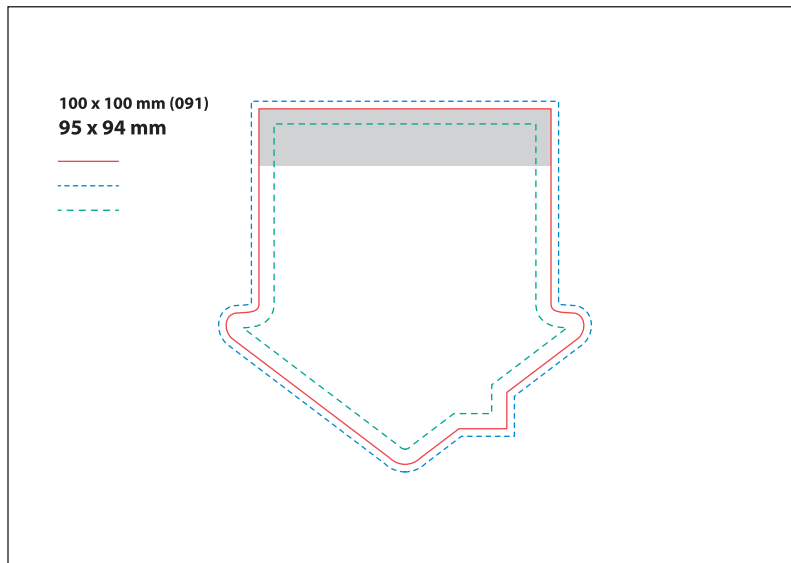
**Legende**

- Nettoformat
- - - Bruttoformat
- - - Innerer sicherer Rand

**Vorlagen**



Eine korrekt vorbereitete Datei sollte die Abmessungen **104 x 104 mm** haben.  
 Der Beschnitt beträgt **2 mm** auf jeder Seite und **2 mm** auf jeder Seite des Aufklebers.  
 Die Nummer der Stanzform ist in Klammern angegeben.  
 Der graue Bereich in der Vorlage zeigt die Position des Klebestreifens an.



**Legende**

- Nettoformat
- - - Bruttoformat
- - - Innerer sicherer Rand

**Vorlagen**



Eine korrekt vorbereitete Datei sollte die Abmessungen **104 x 104 mm** haben.  
Der Beschnitt beträgt **2 mm** auf jeder Seite und **2 mm** auf jeder Seite des Aufklebers.  
Die Nummer der Stanzform ist in Klammern angegeben.  
Der graue Bereich in der Vorlage zeigt die Position des Klebestreifens an.